

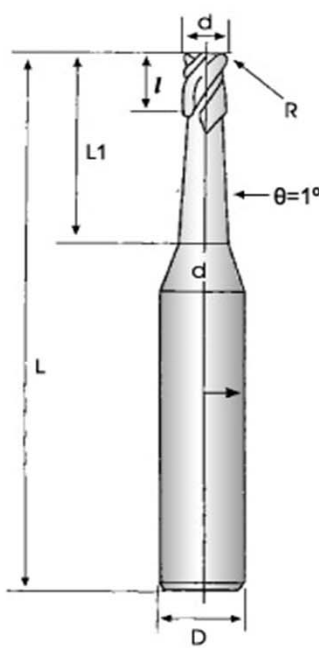
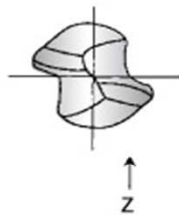
## 2刃短刃圓鼻斜頸立銑刀 PENCIL NECK NOSE CUTTER-SHORT FLUTE-2 FLUTES

> 998V-RHP WC=91 Co=9 HRA=93.2 抗折(Rupture)=4000N/mm<sup>2</sup> 粒徑(Grain Size)=0.2μm



形狀寸表法 Dimensions

單位(Unit) : mm



型號 MODE	直徑 d	刃長 l	有效長 L1	柄徑 D	全長 L	角徑 R
020022	2	2	6	4	50	0.2R
020032	2	2	6	4	50	0.3R
020052	2	2	6	4	50	0.5R
030022	3	3	9	6	50	0.2R
030032	3	3	9	6	50	0.3R
030052	3	3	9	6	50	0.5R
030102	3	3	9	6	50	1R
040022	4	4	12	6	50	0.2R
040032	4	4	12	6	50	0.3R
040052	4	4	12	6	50	0.5R
040102	4	4	12	6	50	1R
050032	5	5	15	6	50	0.3R
050052	5	5	15	6	50	0.5R
050102	5	5	15	6	50	1R
060022	6	6	18	6	50	0.2R
060032	6	6	18	6	50	0.3R
060052	6	6	18	6	50	0.5R
060102	6	6	18	6	50	1R
060202	6	6	18	6	50	2R
080032	8	8	20	8	60	0.3R
080052	8	8	20	8	60	0.5R
080102	8	8	20	8	60	1R
080202	8	8	20	8	60	2R
100052	10	10	25	10	75	0.5R
100102	10	10	25	10	75	1R
100152	10	10	25	10	75	1.5R
100202	10	10	25	10	75	2R
100302	10	10	25	10	75	3R
120052	12	12	30	12	75	0.5R
120102	12	12	30	12	75	1R
120152	12	12	30	12	75	1.5R
120202	12	12	30	12	75	2R
120302	12	12	30	12	75	3R